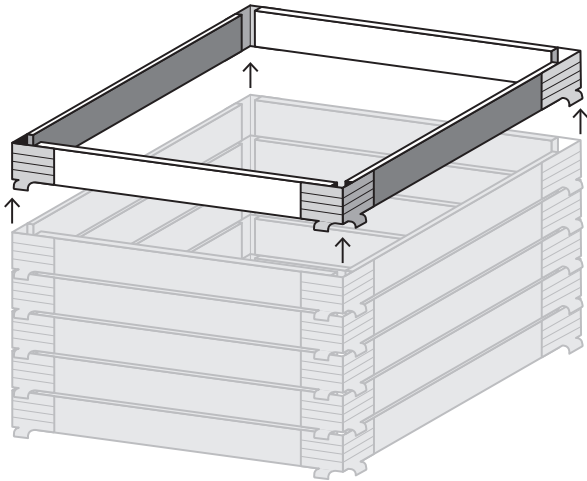


todobarro.

## Sistema de pallet con cercos

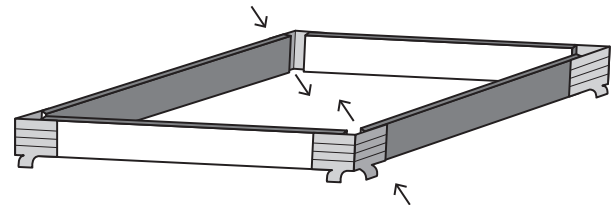
Como empresa consciente y preocupada por el medio ambiente, hemos recurrido a un sistema de paletización por medio de cercos de madera reutilizables y retomables para enviar nuestros productos.

Le rogamos una vez despaletice el material adquirido, siga estas indicaciones. Cuando los tenga listos y sin cargo alguno, nuestro equipo pasará a recuperar dichos cercos para poder reutilizarlos en futuros envíos a clientes.



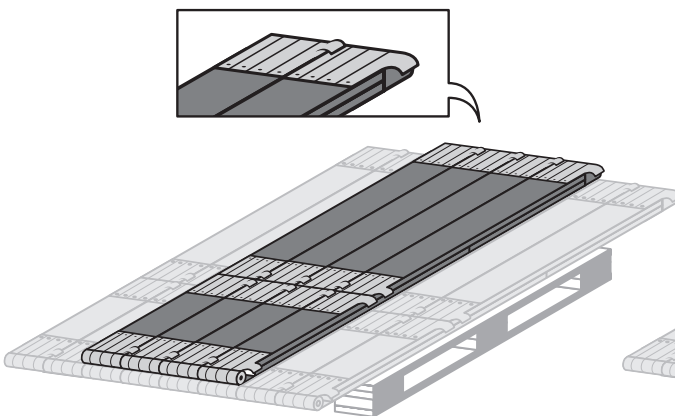
### 1. Despaletizado

Vaya quitando los cercos de madera uno a uno según extraen el material que hayan adquirido con nosotros.



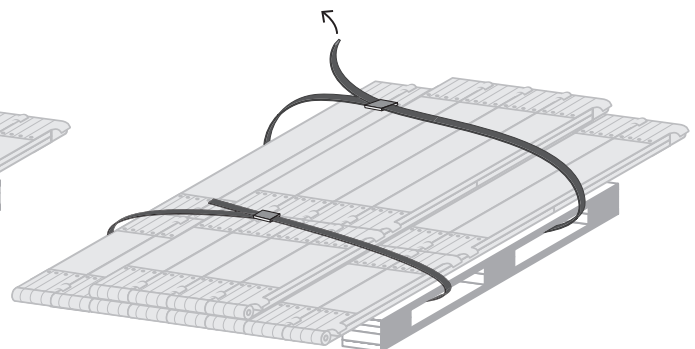
### 2. Plegado

Plieguen los cercos de madera para que queden aplanados. De esta manera será más fácil manejarlos y acumularlos.



### 3. Paletizado

Agrupe los cercos sobre uno de los pallet de madera que le hemos enviado con su pedido. A medida que vayan cubriendo todo el pallet, asegúrese de que las pletinas metálicas se solapan como se muestra en la imagen. Debido a las dimensiones de los cercos, estos sobresaldrán del pallet.



### 4. Encintado

Finalmente amarren los cercos con una cuerda al pallet para que no se muevan en el transporte de regreso. Cuando estén listos, contáctenos para que coordinemos la recogida en el mismo lugar de la entrega.

En el caso de no devolver los cercos, se realizará un cargo por importe de 30€/ud.



Antes de realizar cualquier montaje lea atentamente estos pasos. Para cualquier consulta con respecto a estas instrucciones, no dude en ponerse en contacto con todobarro. +34 952 02 19 07 / +34 670 676 026 / info@todobarro.com